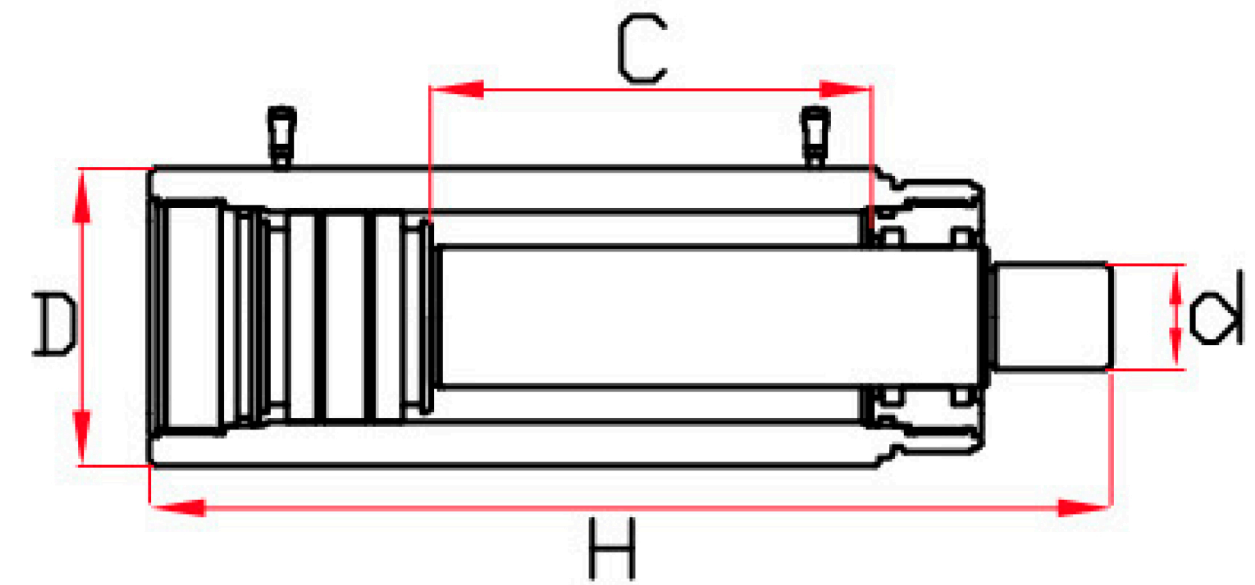


CILINDROS HIDRÁULICOS

CILINDRO DOBLE EFECTO



INFORMACIÓN GENERAL

MODELO	CDE 30	CDE 50	CDE 100	CDE 150	CDE 200	CDE 250	CDE 400	CDE 500
CAPACIDAD (TON)	30	50	100	150	200	250	400	500
C-CARRERA (MM)	160	160	190	240	150	150	150	150
D-DIÁMETRO (MM)	108	128	185	220	228	270	325	372
H-CERRADO (MM)	360	380	408	540	317	361	441	476
VOLUMEN (CM ³)	730	1140	2912	5138	4253	5446	8588	10959
D-ØVÁSTAGO (MM)	51	51	51	76	135	180	220	250
Ø INT.CAMISA (MM)	76	95	140	165	190	215	270	305
PESO DEL EQUIPO (KG)	17	25	56	110	84	135	262	360
BOMBA INDICADA	BM 3000/D	BM 3000/D	BM 5000/D	BM 5000/D	BMO 10000/D	BMO 10000/D	BMO 20000/D	BMO 20000/D